




3DRP列印填充物輔助 KAc吸收CO₂效率之研究

學生：余冠賢、鄭軒國、陳證勛、梁誌軒

指導教授：王振乾教授

報告日期：110年11月24日



目錄

1

研究動機

2

實驗相關科目

3

學習目標

4

設備介紹

5

甘特圖

6

填充物進度報告

研究動機

- 學習吸收塔操作原理。
- 探討吸收塔最佳化之填充物結構。
- 減少工廠排放廢氣中的 CO_2 ，減緩全球暖化。

實驗相關科目

- 普通化學：重量莫耳濃度

1. 本次實驗以定量醋酸鉀的克數再用重量莫耳濃度的計算式導出需加入多少水分。
2. 計算所需的水量計算式如下：

$$m = \frac{W_{AcK}(g)}{98.15(g/mol)} = 20m$$

W□

實驗相關科目：化學工程概論

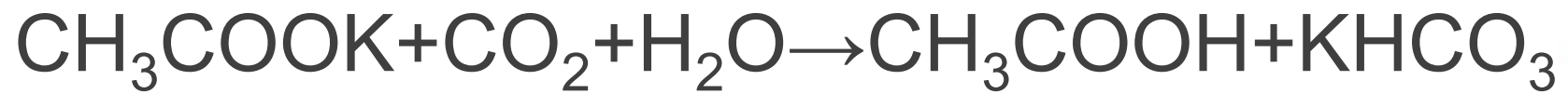
- 化學工程：討論工業中之化學與物理變化，研究如何使原料提高其利用價值，它是一種科學也是一種工藝。
- 吸收：藉氣體與液體接觸使氣相中之氣體溶質溶入到液相中而達到氣體成分分離之操作。

世界各國積極改善能源使用結構，提升能源使用效率，節約能源與減低碳排放管理等策略，其中以調整潔淨能源之使用，達到溫室氣體減量目標，開發無污染的能源科技成為各國考量能源使用之重要課題。

✓ 再生能源

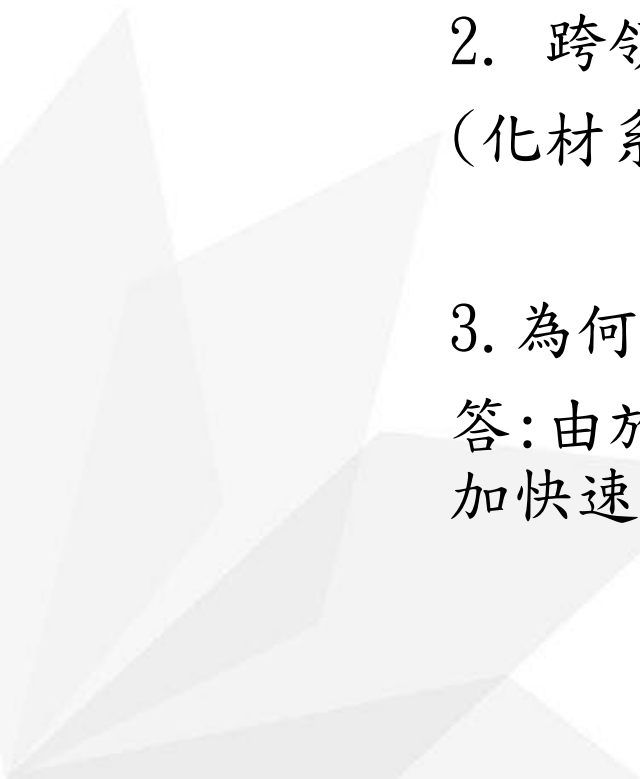
(1) 太陽能 (2) 風力 (3) 生質能 (4) 地熱能 (5) 水力 (6) 海洋能

醋酸鉀CO₂吸收反應式

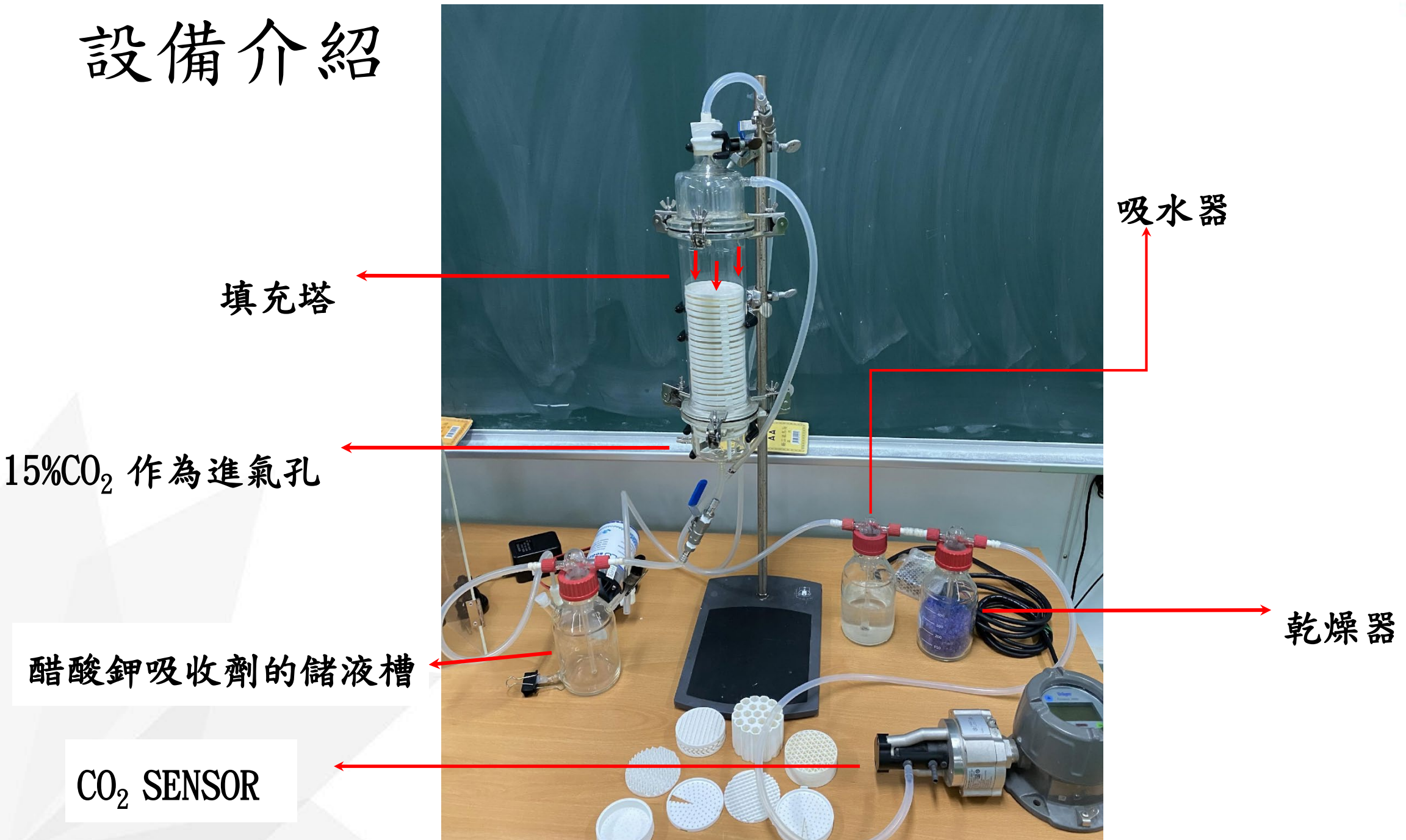


學習目標



1. 利用吸收塔操作原理，自行設計吸收塔填充物。
(三年級課程的單元操作與輸送現象中將會學習到的內容)
 2. 跨領域學習 3D 繪圖與 3D 列印相關技術。
(化材系所學不到的技術)
 3. 為何使用 3D 列印?
答:由於製作成本遠低於金屬開模或是玻璃製作而且能更加快速的製作不同型態的填充物。
- 

設備介紹



填充塔

吸水器

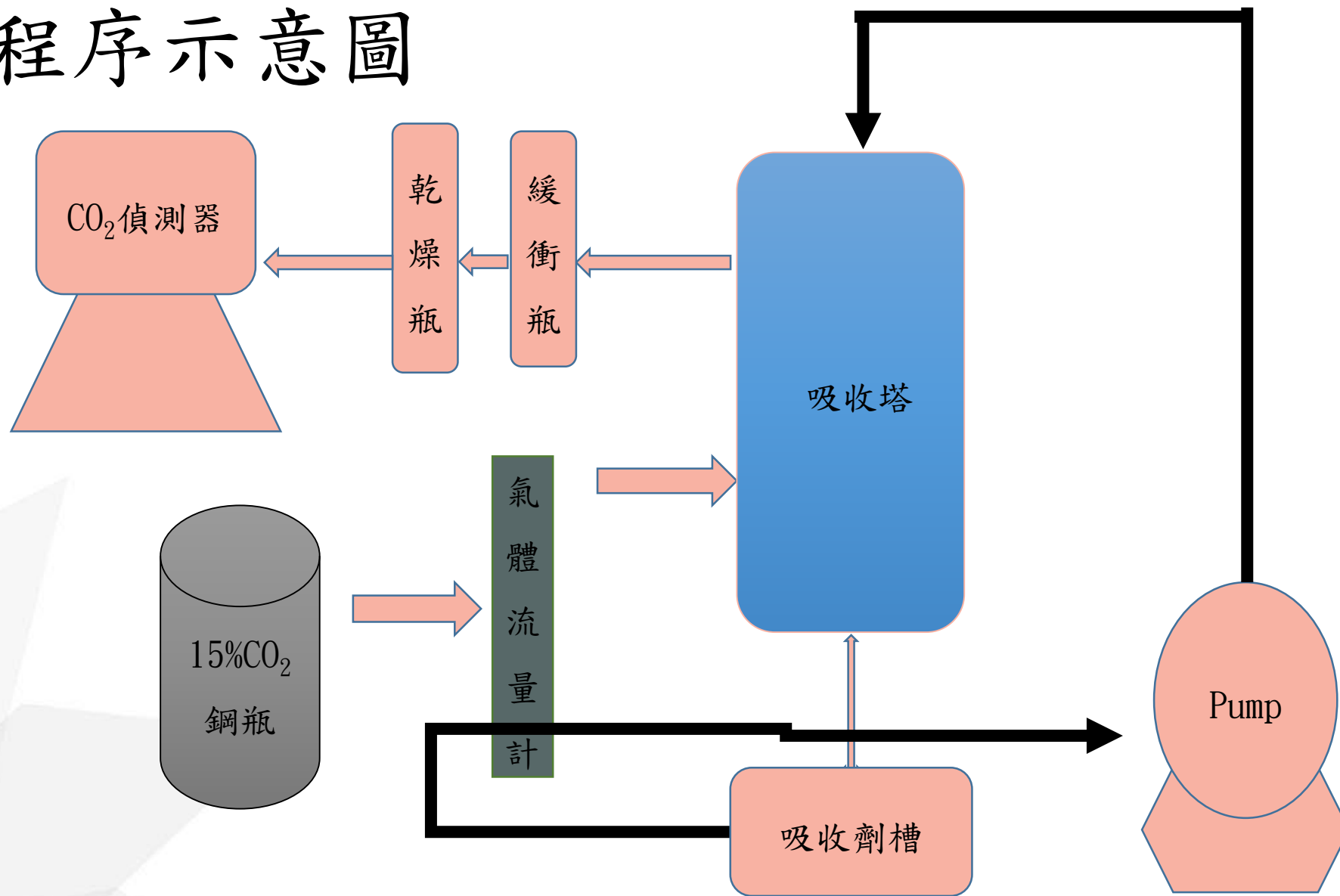
15%CO₂ 作為進氣孔

醋酸鉀吸收劑的儲液槽

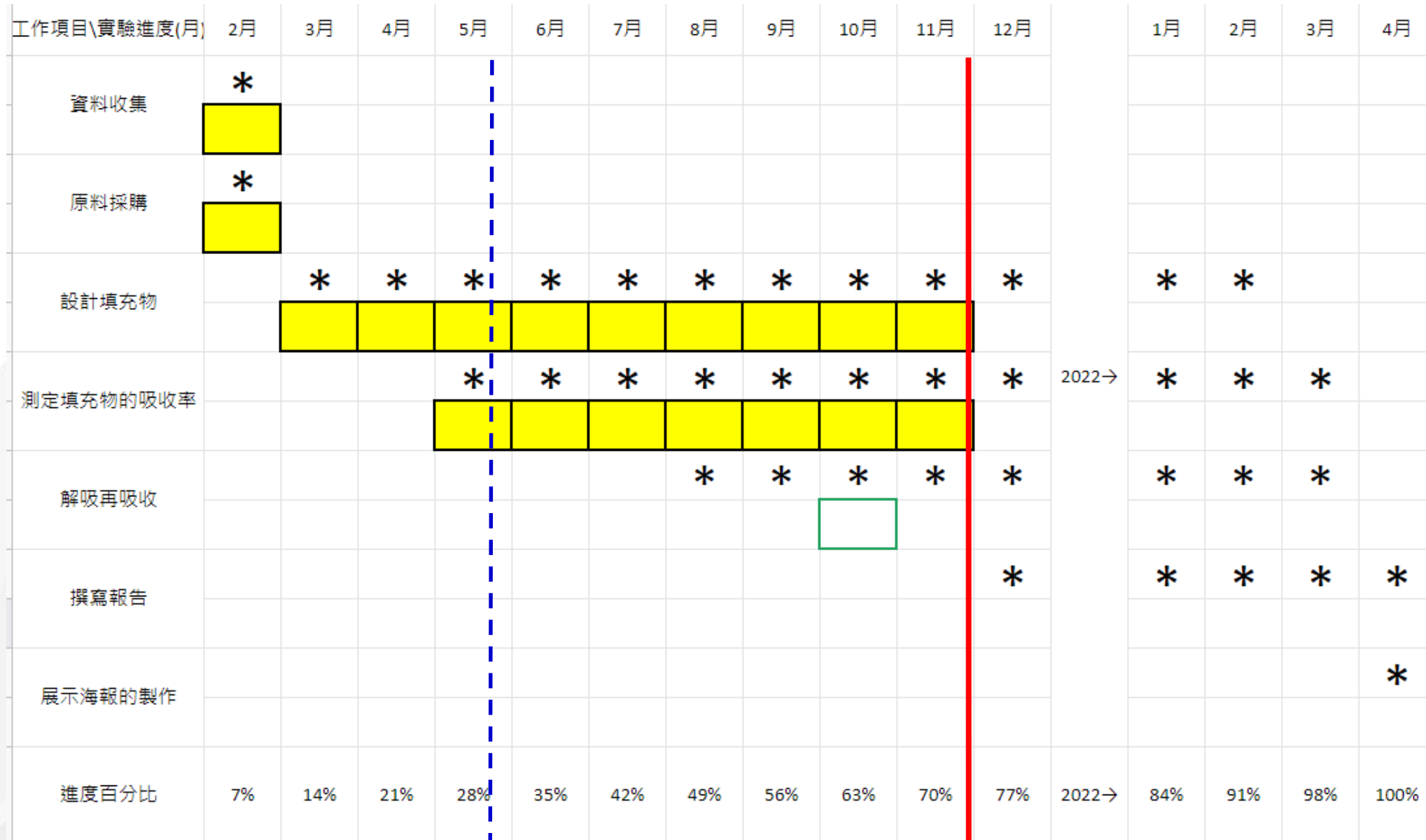
乾燥器

CO₂ SENSOR

吸收程序示意圖



甘特圖



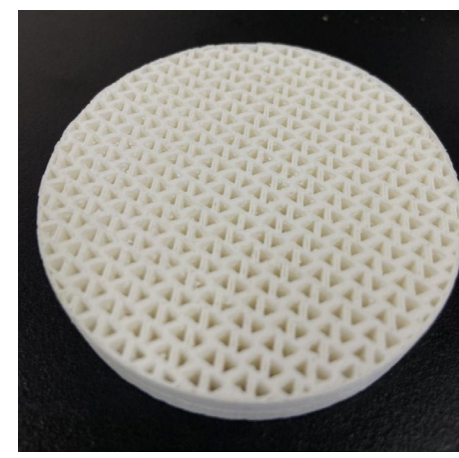
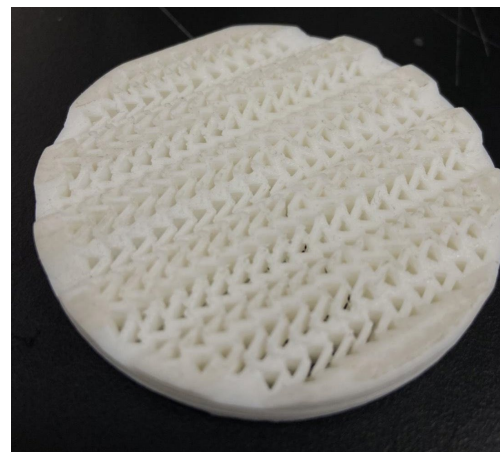
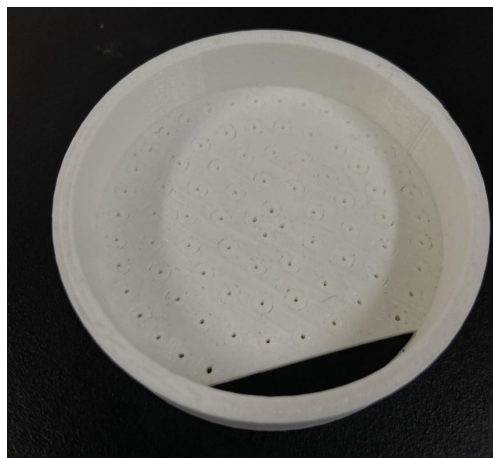
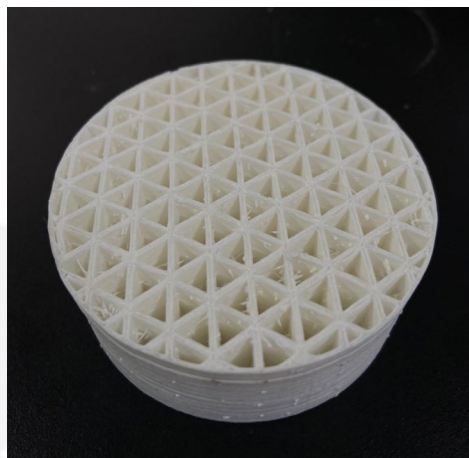
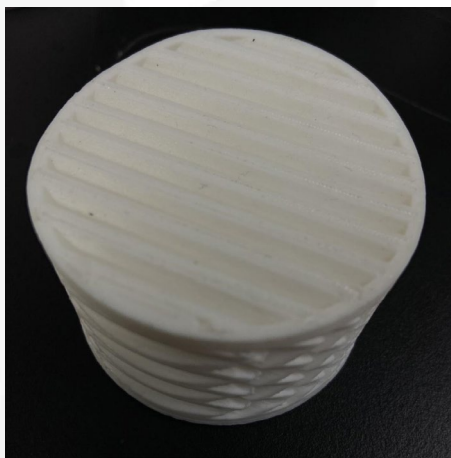
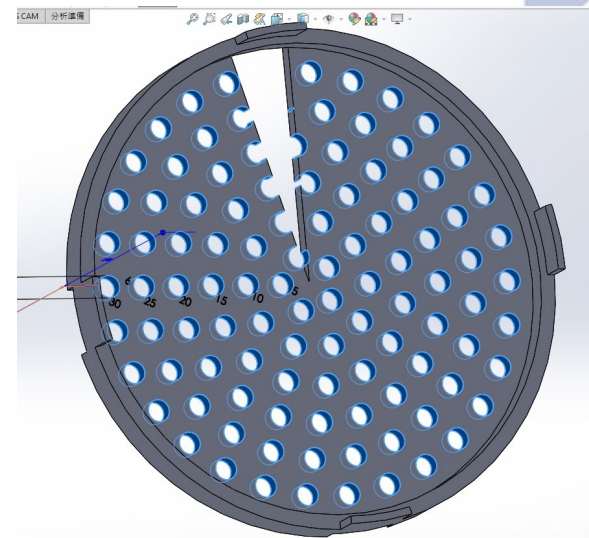
實際進度線



預設進度線

填充物進度報告：

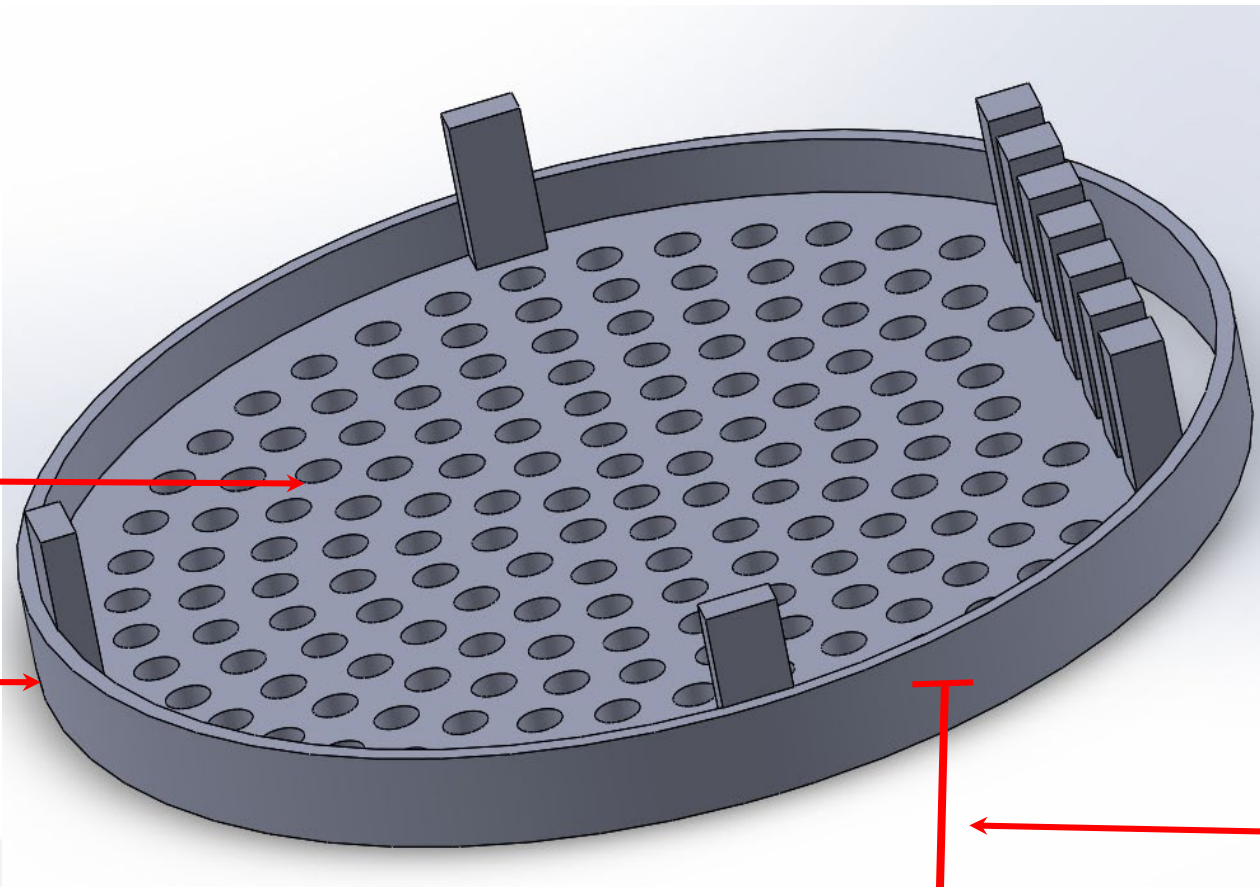
- 圓孔直徑3mm
- 改良成階梯式





孔洞直徑2.5mm

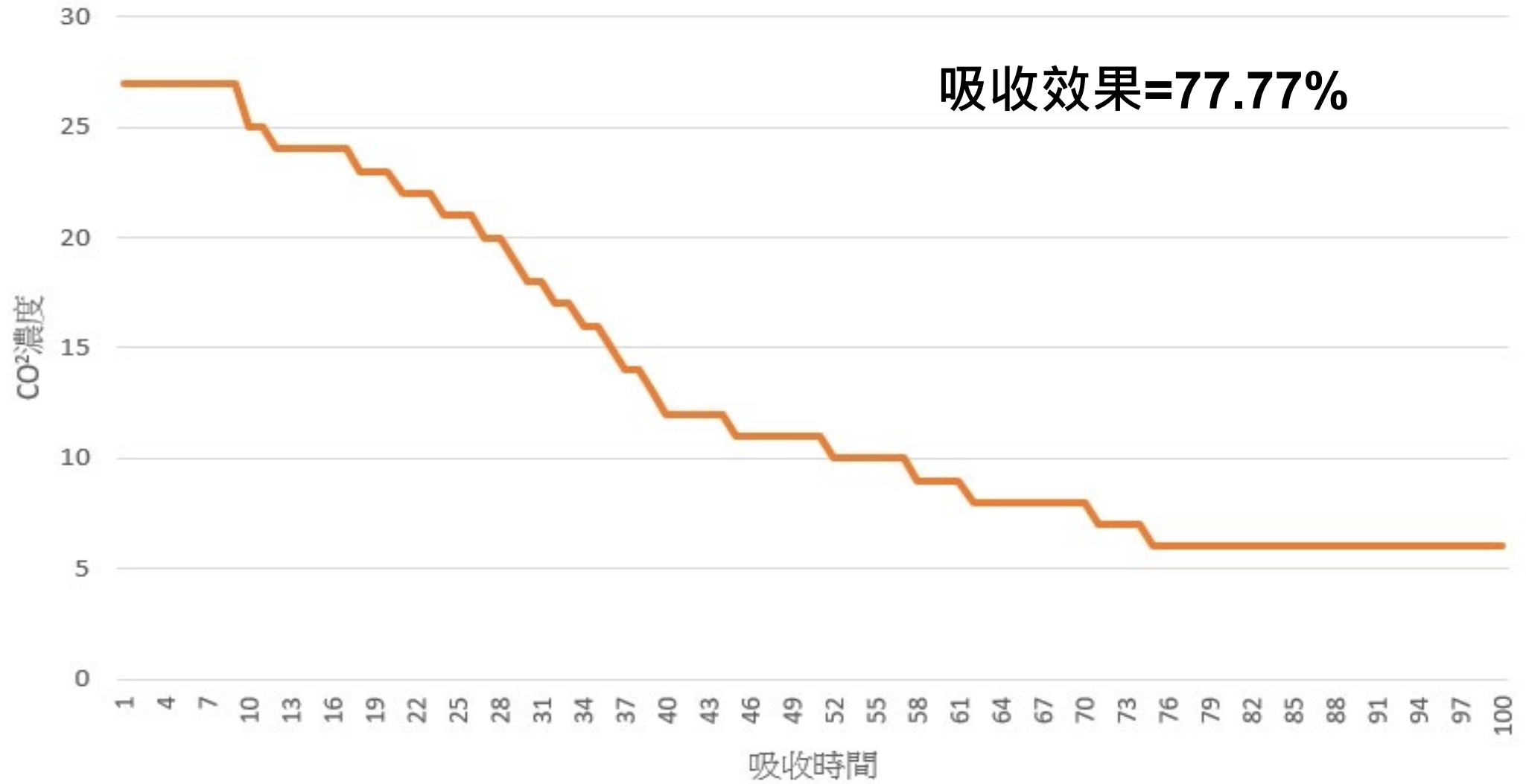
直徑67mm



高度1cm

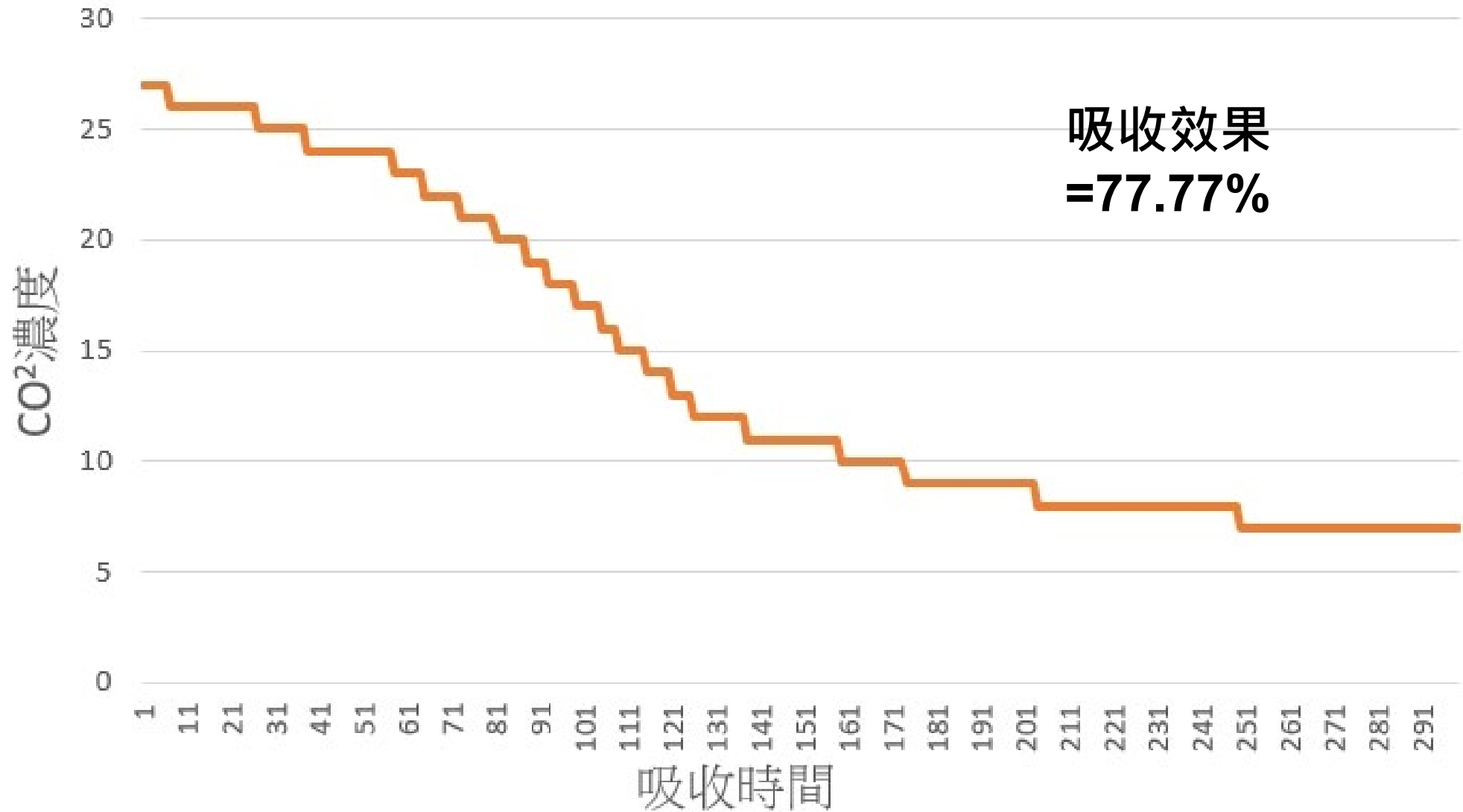
實驗數據

表面積=1039.7mm²



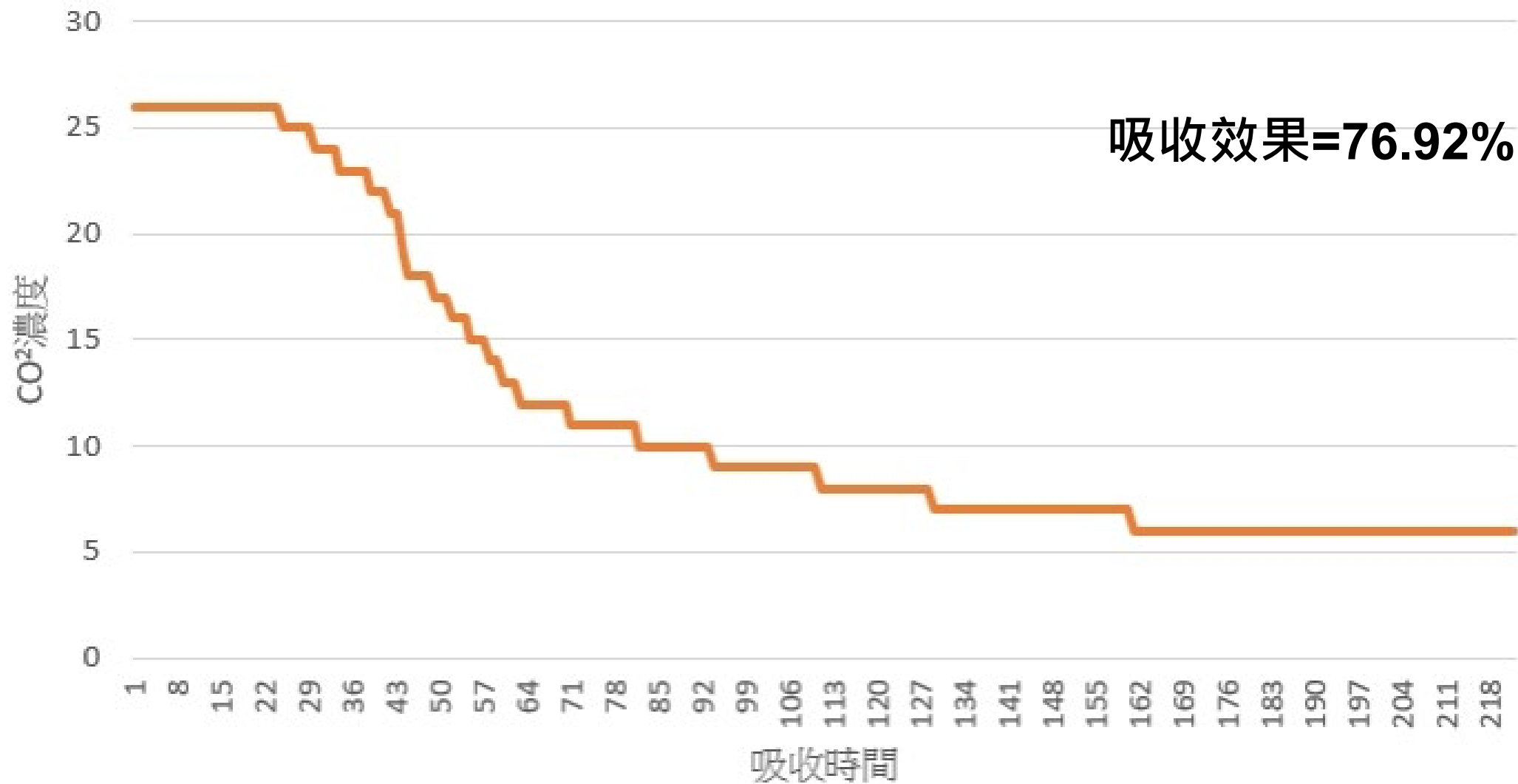
實驗數據

表面積=1039mm²



實驗數據

表面積=1039mm²





填充物吸收結果結論及未來方向

測量前PH
值=9~10



測量後PH
值=8~9



(一) 碳酸鉀吸收法

- 主要是利用碳酸鉀溶液吸收二氧化碳反應產生碳酸氫鉀。
- 將已吸收二氧化碳的碳酸鉀溶液加熱到碳酸氫鉀的分解即可發生逆反應，產生二氧化碳並將反應生成的碳酸鉀再使用。
- 常用的活性劑有無機活性劑(砷酸鹽、硼酸鹽和磷酸鹽)和有機活性劑(有機胺和醛、酮類有機物)。

(二) 醇胺吸收法

一般常用之醇胺類：

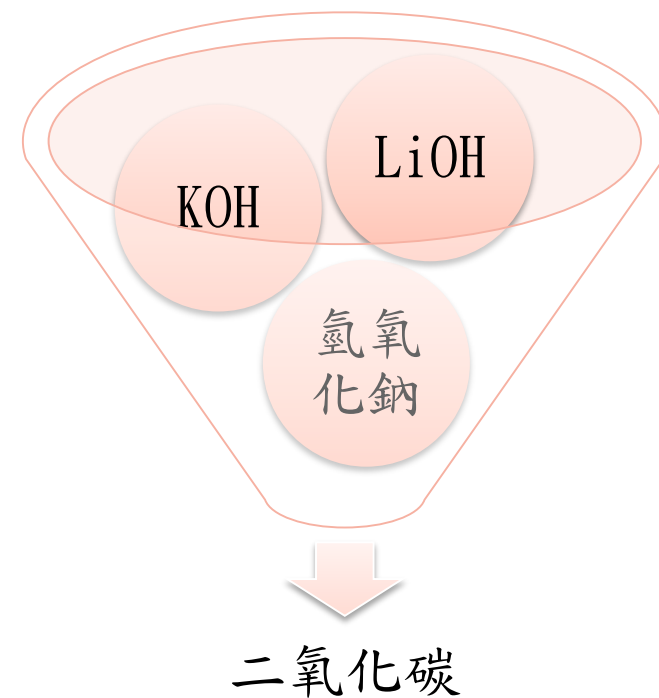


- 一級醇胺和二級醇胺具有強的鹼性，故其與二氧化碳反應具有較快的速率，但由於反應形成的產物為 carbamate，使得其吸收容量限制於 $0.5\text{mol-CO}_2/\text{mol-醇胺}$ 。
- 三級醇胺因鹼性較弱而降低與二氧化碳反應的速率，然而其吸收容量卻能達到 $1.0\text{mol-CO}_2/\text{mol-醇胺}$ 。

(三) 氫氧化鈉吸收法

➤ 利用強鹼溶液作為吸收劑，氫氧化鈉是常使用的化學溶劑，已有相當多的研究探討氫氧化鈉濃度對二氧化碳吸收效率的影響，並也常以此系統比較不同氣液接觸吸收器之效能。

➤ 除氫氧化鈉，LiOH 及 KOH 也能被使用於吸收二氧化碳。

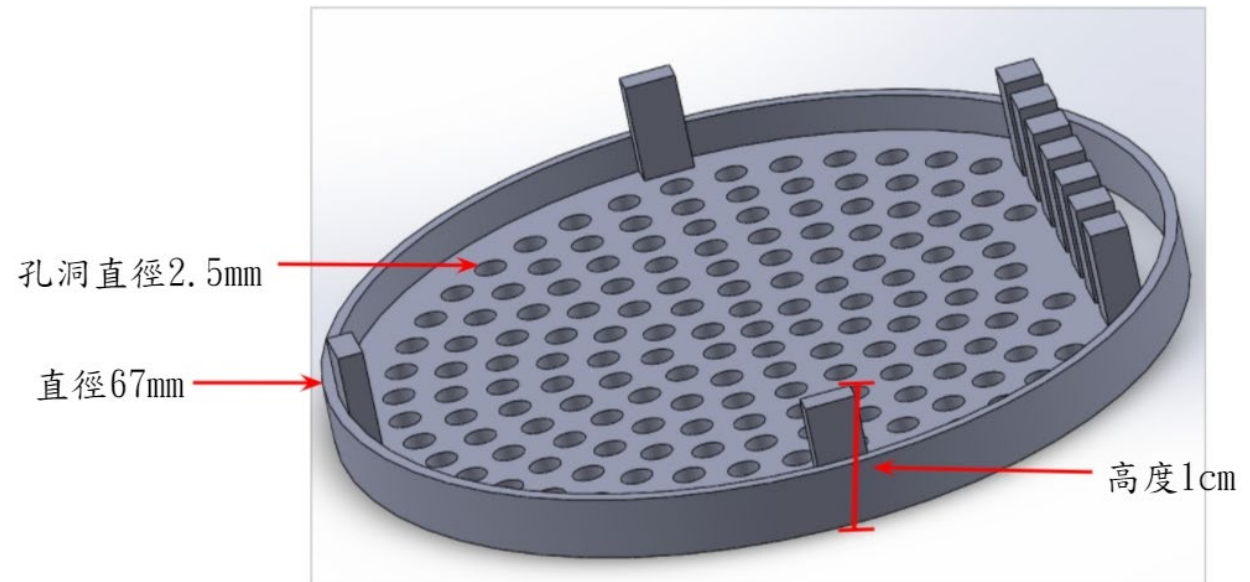


利用碳電極輕鬆活化二氧化碳

1. 關鍵就在於含胺的電解質溶液。一般來說，含胺溶液通常不能與非水基電池的電解質併用，但該團隊發現兩者組合後帶來有趣行為：**電池增加放電電壓並持續轉化二氧化碳為固態礦物碳酸鹽，且能提供相當於現有鋰電池的電力。**
2. 此類電池很適合與發電廠結合，只要可以持續獲得二氧化碳，它就能提供穩定的功率輸出。

填料塔填料的選擇

填料的幾何特性數據主要包括比表面積、空隙率、填料因子等...
是評價填料性能的基本參數。





比表面積

單位體積填料的填料表面積稱為比表面積，以 a 表示，其單位為 m^2/m^3 。

填料的比表面積愈大，所提供的氣液傳質面積愈大。因此，比表面積是評價
填料性能優劣的一個重要指標。

空隙率

單位體積填料中的空隙體積稱為空隙率，以 ε 表示，其單位為 m^3/m^3 ，或以% 表示。**填料的空隙率越大，氣體通過的能力越大且壓降低。**因此，空隙率是評價填料性能優劣的又一重要指標。



填料因子

填料的比表面積與空隙率三次方的比值，即 a / ε^3 ，稱為填料因子，以 Φ 表示，

其單位為 $1/m$ 。它表示填料的流體力學性能， **Φ 值越小，表明流動阻力越小。**



水平校正





**THE
END !**